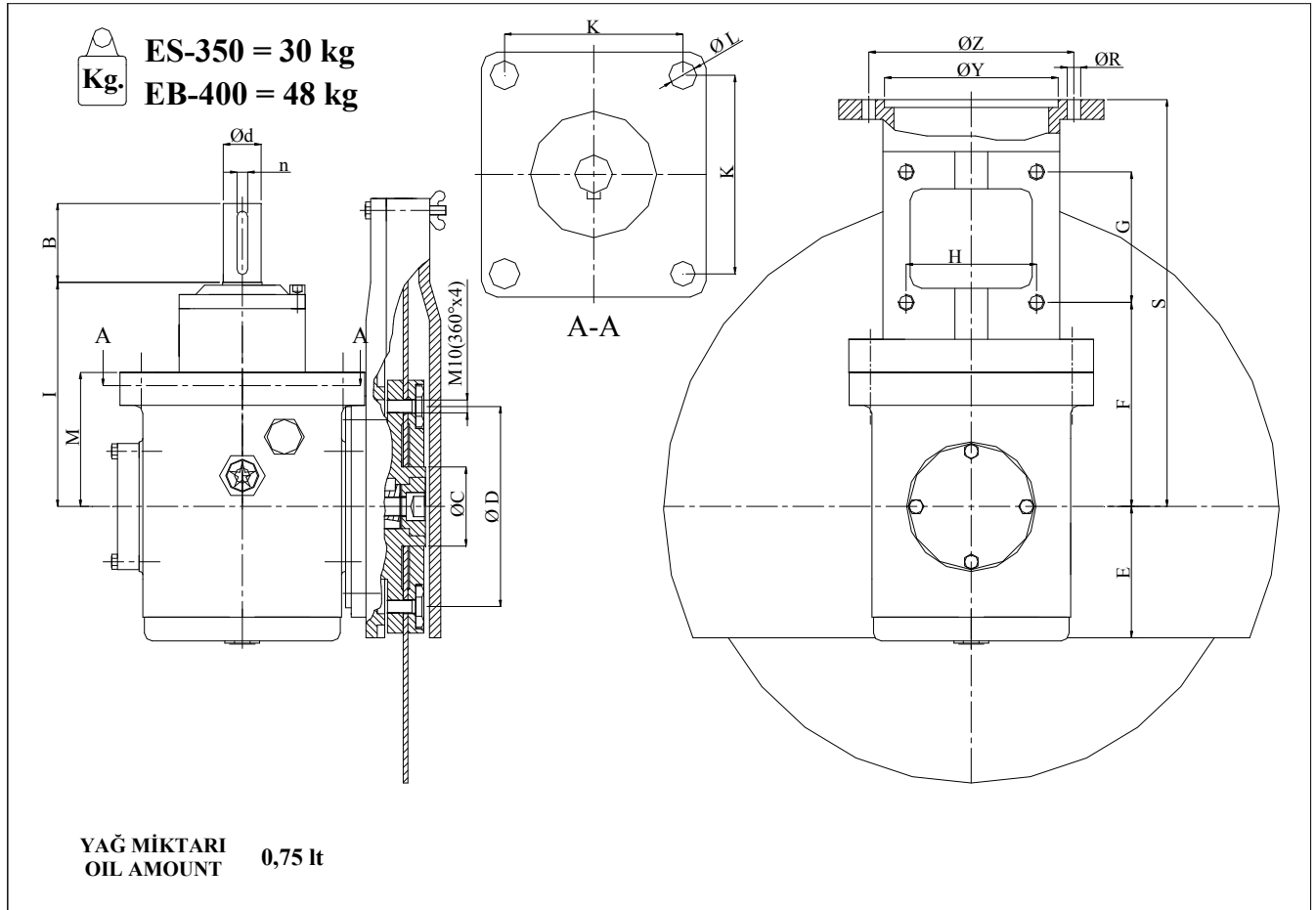




E-SERİSİ ÖLÇÜ VE GÜÇ DEVİR TABLOLARI

E-SERIES MEASURE AND POWER PERIOD TABLES



TİP / TYPE	B	ØC	Ød	ØD	E	F	G	H	I	K	ØL	M	n	S	ØR	ØY	ØZ
ES-350	50	60	24	100	95	100	80	80	142	132	11	85	8	260	9	110	130
EB-400	50	60	28	100	102	133	90	110	182	184	13	118	8	328	13	130	165

TEKNİK ÖZELLİKLER

TECHNICAL FEATURES

ES-350

EB-400

	Testere Çapı Min. Mermer Kesme Genişliği Max. Kesme Kalınlığı Kullanılan Motor Aralığı	Saw Diameter Min. Cutting Width Max. Cutting Thickness Motor Range Used	ES-350	EB-400
●			350 mm	400 mm
●			205 mm	265 mm
●			30 mm	80 mm
●			4 - 5,5 kw	7.5-9 kw

Yağ Cinsi Oil type	Kullanım Sıcaklığı Usage Temperature (°C)	ISO Viskozite Sınıfı ISO Viscosity Class	Kullanılan Yağlar / Used Oils						
			ARAL	BP	ESSO	KLUBER	MOBIL	SHELL	TEXAGO
Mineral Yağlar Mineral Oils	-5.....+100	ISO VG 220	Degol BG 220	Energol GR-XP 220	Spartan EP 220	Gem1 220	MobilGear 630	Omala 220	Meropa 220
Sentetik Yağlar Synthetic Oils	-25.....+140	ISO VG 220	Degol GS 220	Energol SG-XP 220		Syntheso D 220 EP	Gylgoyle HE 220	Tivela WB	Synlube CLP 220

