

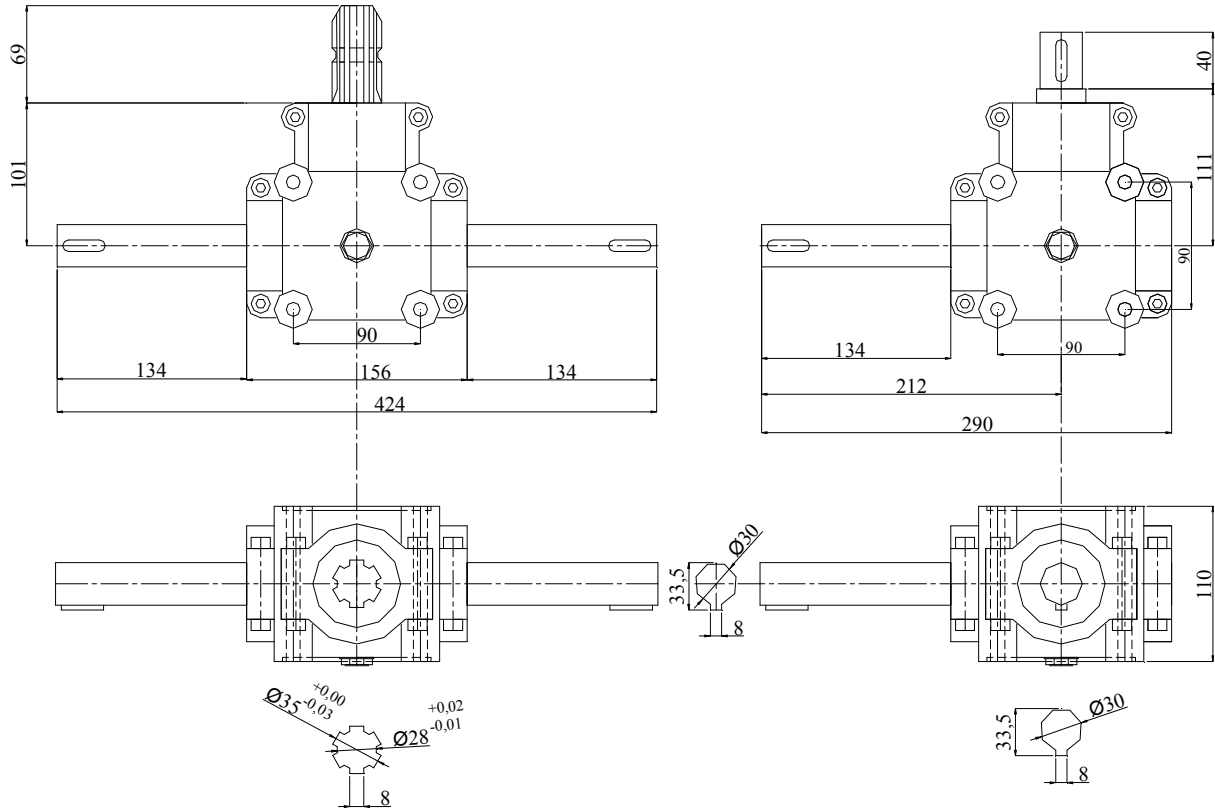


M-SERİSİ ÖLÇÜ VE GÜÇ DEVİR TABLOLARI

M-SERIES MEASURE AND POWER PERIOD TABLES

Kg. MTR / T = 10,5 kg

Kg. MTR / L = 9,5 kg



YAĞ MİKTARI = 0,25 lt
OIL AMOUNT = 0,25 lt

Yağ Cinsi Oil Type	Kullanım Sıcaklığı Usage Temperature	ISO Viskozite Sınıfı ISO Viscosity Class	Kullanılan Yağlar / Oils used						
			ARAL	BP	ESSO	KLUBER	MOBIL	SHELL	TEXAGO
Mineral Yağlar Mineral Oils	-0.....+100	ISO VG 680	Degol BG 680	Energol GR-XP 680	Spartan EP 680	Gem1 680	MobilGear 636	Olama 680	Meropa 680
Sentetik Yağlar Synthetic Oils	-20.....+140	ISO VG 680	Degol GS 680	Enersyn SG-XP 680		Syntheso D 680 EP	Gylgoyle HE 680	Olama 680	Synlube CLP 680

