



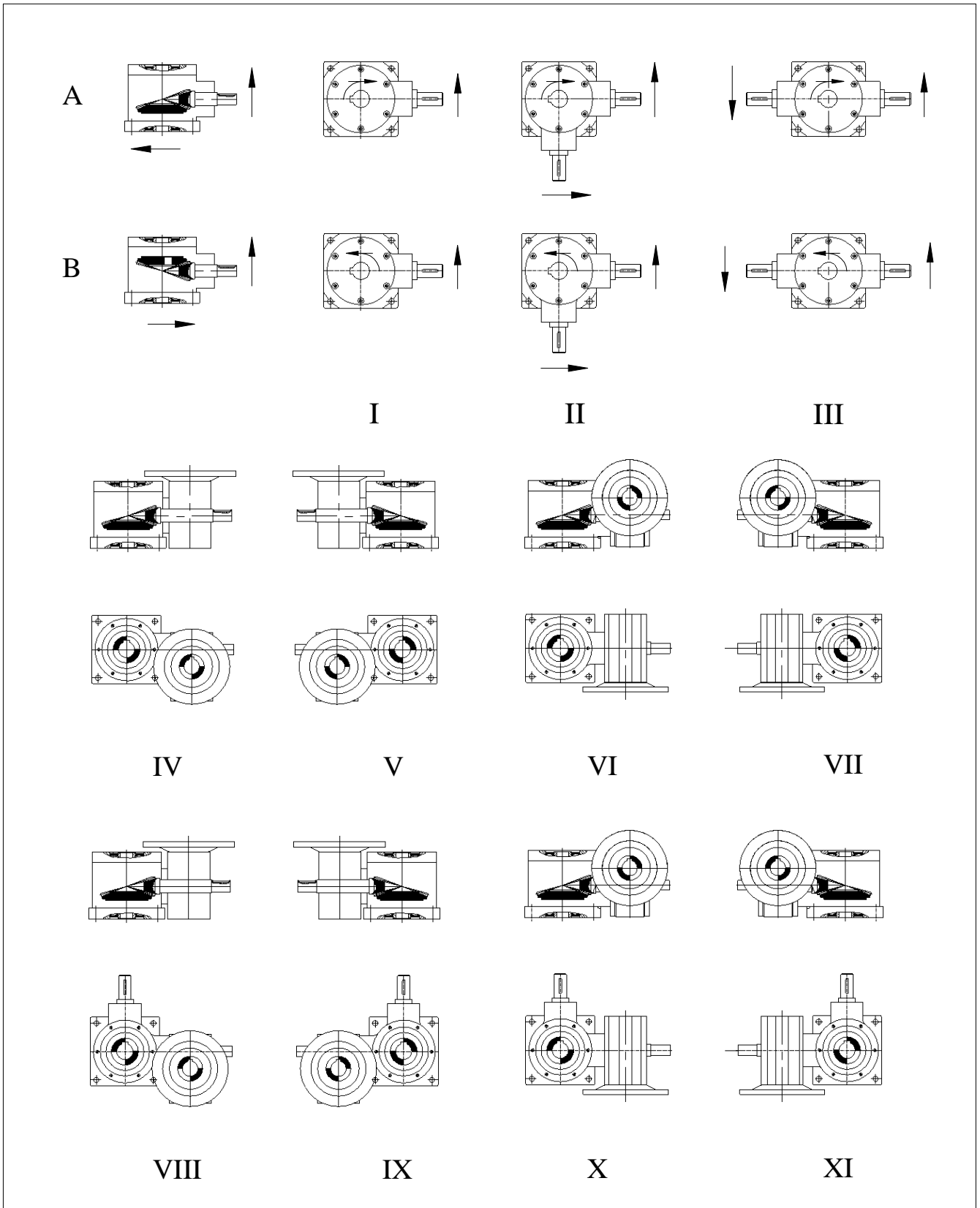
R - SERİSİ

R - SERIES

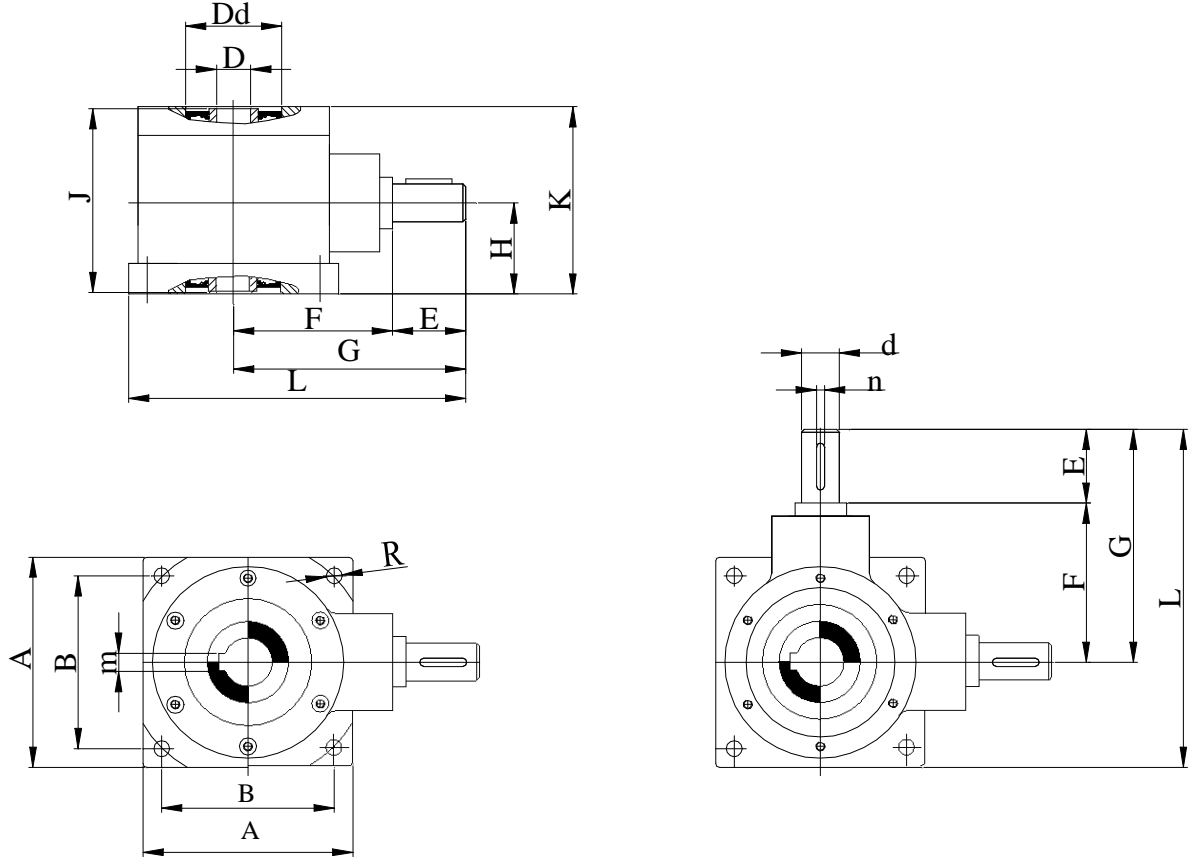
TİP TANIMLAMASI

ORDERING CODE

	<i>R...</i>	<i>40</i>	<i>A</i>	<i>i</i>	<i>II</i>
<i>RY-RTM-RT-RKK-RKB-RKS-RKSE RYS-RTMS-RTS</i>					
<i>22-30-35-40-50</i>					
<i>A-B</i>					
<i>3</i>					
<i>I-II-III-IV-V-VI-VII-VIII-IX-X</i>					

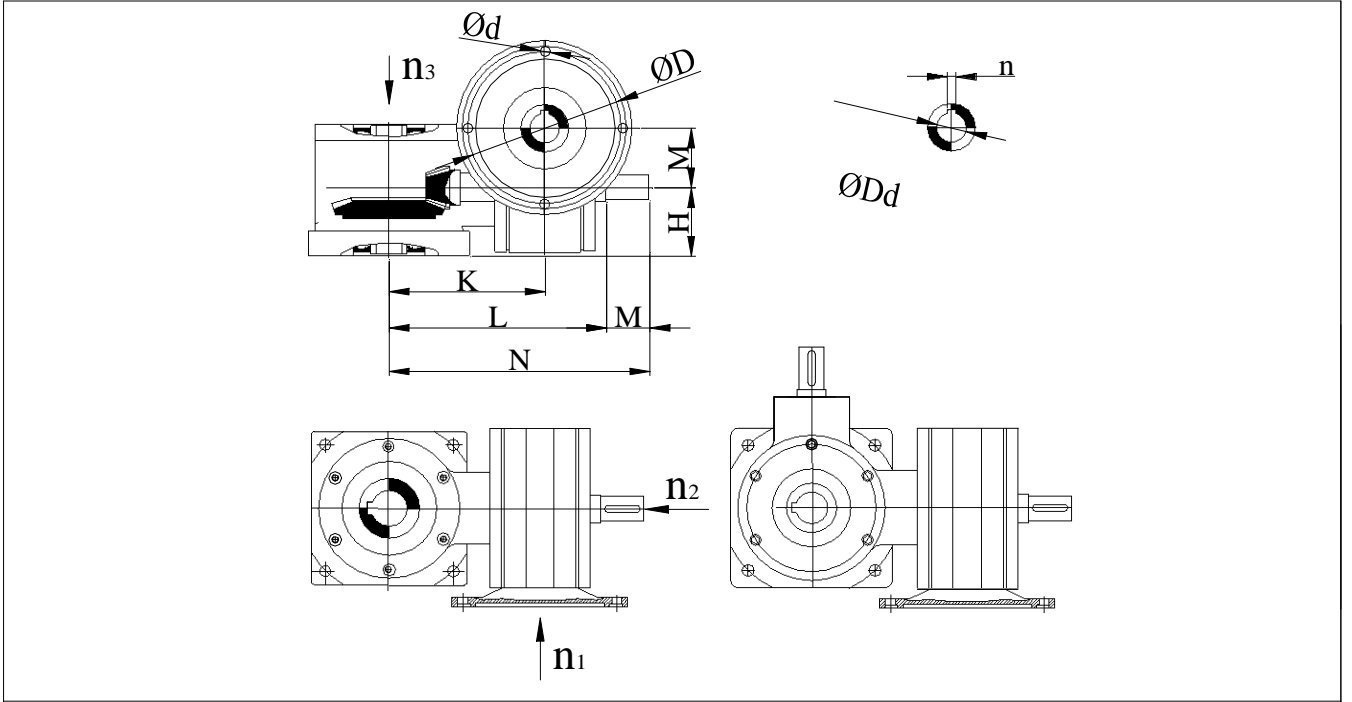


R - SERİSİ ÖLÇÜ VE GÜÇ DEVİR TABLOLARI / R - SERIES MEASURE AND POWER PERIOD TABLES



T İ P / TYPE	Ø	A	B	Ød	ØD	ØDd	E	F	G	H	J	K	L	m	n	ØR	Kg.
RY	3	140	116	Ø25	Ø35	Ø80	45	109	154	68	134	136	224	8	6	Ø11	14
RTM	3	180	152	Ø30	Ø45	Ø110	60	139	199	91	180	182	289	14	8	Ø14	28
RT	3	225	177	Ø35	Ø45	Ø110	60	166	226	96	180	185	340	14	10	Ø17	37
RKK	3	285	240	Ø40	Ø50 Ø60	Ø130	80	174	254	100	178	180	396	14 18	12	Ø15	68
RKB	3	285	240	Ø50	Ø70	Ø160	100	215	315	110	205	200	455	20	14	Ø22	71
RKS	3	250	210	Ø40	Ø70	Ø140	75	213	288	125	235	245	413	20	12	Ø20	75
RKSE	3	300	248	Ø40	TR 90x12	Ø160	58	238	296	197	300	303	447	--	12	Ø22	112

R - SERİSİ ÖLÇÜ VE GÜÇ DEVĐR TABLOLARI / R - SERIES MEASURE AND POWER PERIOD TABLES



TĐP / TYPE	Ød	ØD	ØDd	H	K	L	M	N	n	\dot{i} (n ₁ /n ₃)	\dot{i}_1 (n ₁ /n ₂)	\dot{i}_2 (n ₂ /n ₃)	
RYS	12	165	19	68	148	194	45	239	6	60	20	3	38
RTMS	12	165	19	91	180	244	60	304	6	60	20	3	54
RTS	14	215	28	96	217	302	60	362	8	60	20	3	65

	TĐP / TYPE	F(daN)	M ₁ (Nm)
	RY	2500	225
	RTM	3800	350
	RT	4500	400
	RK	7500	725
	RKS	8000	750
	RKM	9000	850
	RKB	12000	1000

Yağ Cinsi Oil Type	Kullanım Sıcaklığı Usage Temperature	ISO Viskozite Sınıfı ISO Viscosity Class	Kullanılan Yağlar / Oils used						
			ARAL	BP	ESSO	KLUBER	MOBIL	SHELL	TEXAGO
Mineral Yağlar Mineral Oils	-0.....+100	ISO VG 680	Degol BG 680	Energol GR-XP 680	Spartan EP 680	Gem1 680	MobilGear 636	Olama 680	Meropa 680
Sentetik Yağlar Synthetic Oils	-20.....+140	ISO VG 680	Degol GS 680	Energol SG-XP 680		Syntheso D 680 EP	Gylgoyle HE 680	Olama 680	Synlube CLP 680
			RY	RTM	RT	RK	RKS	RKM	RTB
YAĞ MĐKTARI OIL AMOUNT			(lt)						
			0.6	0.7	0.8	1	1,1	0,9	1,2